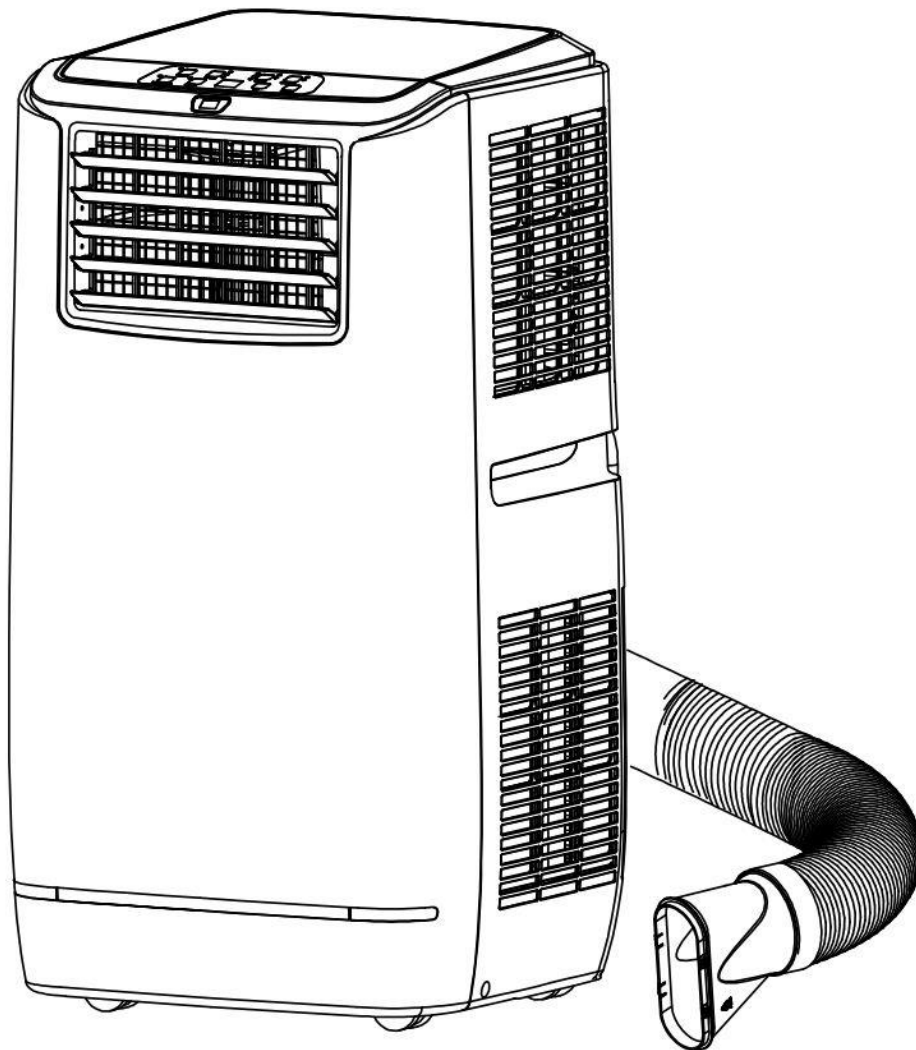


Klimatyzator WDH-FGA1372



Szanowny Kliencie,

Wybraliście Państwo produkt wysokiej jakości. Aby zapewnić sobie dużo przyjemności z tego produktu, oto kilka dodatkowych wskazówek:

Po transporcie:

Ponieważ w urządzeniu stosowany jest czynnik chłodniczy, może dojść do nieprawidłowego transportu, pomimo dokładnych instrukcji na kartonie. Dlatego przed pierwszym użyciem należy odstawić urządzenie na co najmniej 4 godziny w pozycji pionowej, aby czynnik chłodniczy w urządzeniu mógł się ponownie osadzić.

W razie jakichkolwiek problemów:

Mamy nadzieję, że urządzenie spełni Państwa oczekiwania! Jeśli mimo dołożenia wszelkich starań wystąpiłyby jakiegokolwiek powody do reklamacji, prosimy o krótki kontakt, ponieważ bardzo zależy nam na Państwa zadowoleniu i chcielibyśmy wyjaśnić wszelkie nieporozumienia.

Ważne wskazówki dotyczące bezpieczeństwa:

- Urządzenie należy obsługiwać wyłącznie w pozycji wyprostowanej i z prostą/poziomą postawą (Rys. 1)!
- Upewnić się, że do urządzenia nie dostała się wilgoć (Rys. 2)!
- Zwrócić uwagę na zachowanie minimalnego odstępu ok. 50 cm od inwentarza i ścian (Rys. 3) !
- Uważać na prąd, nigdy nie wchodzić na urządzenie ani nie wkładać do niego przedmiotów (Rys. 4)!
- Urządzenie jest wypełnione łatwopalnym czynnikiem chłodniczym R290, dlatego należy ściśle przestrzegać zaleceń zawartych w niniejszej instrukcji i przeczytać ją w całości. (Rys. 5)
- Nie wolno samodzielnie dokonywać żadnych napraw urządzenia ! (Rys. 5)
- Nie umieszczaj żadnych przedmiotów na urządzeniu i upewnij się, że wlot i wylot powietrza są zawsze wolne!
- Należy nadzorować pracę klimatyzatora, gdy w pobliżu urządzenia znajdują się dzieci lub zwierzęta!
- Ten klimatyzator powinien być obsługiwany wyłącznie przez osoby, które posiadają zdolności fizyczne i psychiczne niezbędne do bezproblemowej obsługi tego urządzenia!
- Ten klimatyzator jest dopuszczony wyłącznie do użytku wewnętrznego!
- Tylko wykwalifikowany personel lub elektrycy mogą otwierać urządzenie !
- Do pracy urządzenia należy używać wyłącznie napięcia zalecanego przez producenta!
- Upewnij się, że kabel zasilający jest rozłożony (odwiązany) przed podłączeniem go do gniazdka !
- Proszę nie używać kabla zasilającego jako kabla do ciągnięcia klimatyzatora!
- Przed użyciem urządzenia upewnij się, że wtyczka jest czysta i prawidłowo podłączona do gniazdka!
- Nigdy nie zbliżaj się do wtyczki lub gniazdka mokrymi rękami!
- Należy upewnić się, że w pobliżu urządzenia nigdy nie znajdują się substancje łatwopalne lub wybuchowe (np. gazy/oleje itp.)!
- Jeśli urządzenie nie będzie używane przez dłuższy czas, należy je wyłączyć i wyciągnąć wtyczkę z gniazdka sieciowego!

Proszę natychmiast wyłączyć urządzenie i odłączyć je od sieci/ zasilania, jeśli cokolwiek wydaje się być nie tak! W takim przypadku należy zwrócić się do specjalisty i nie próbować naprawiać urządzenia samodzielnie !!!

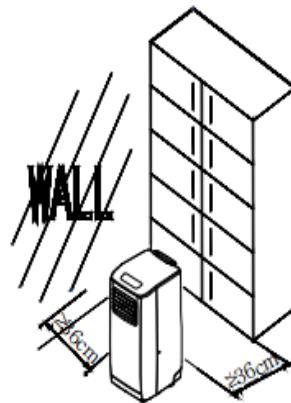
Przykłady: Wentylator nie pracuje podczas pracy, przepalił się bezpiecznik lub sprężarka głośno grzechocze.



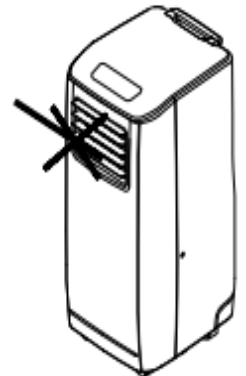
Rys. 1



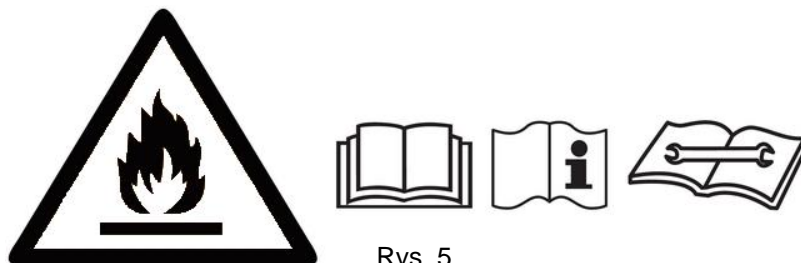
Rys. 2



Rys. 3

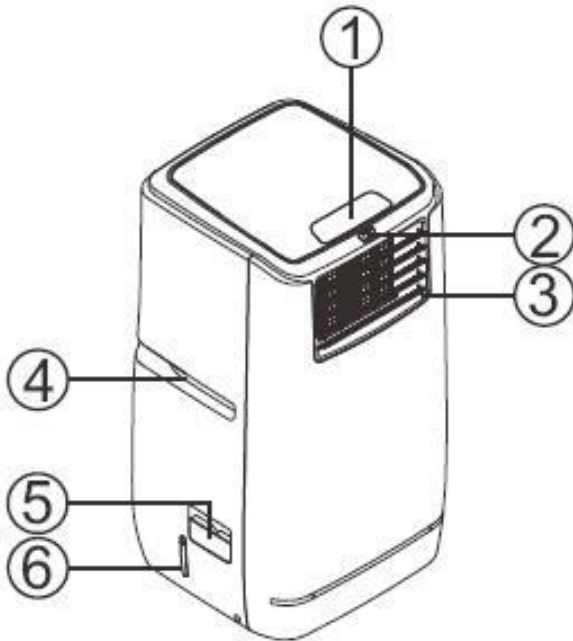


Rys. 4



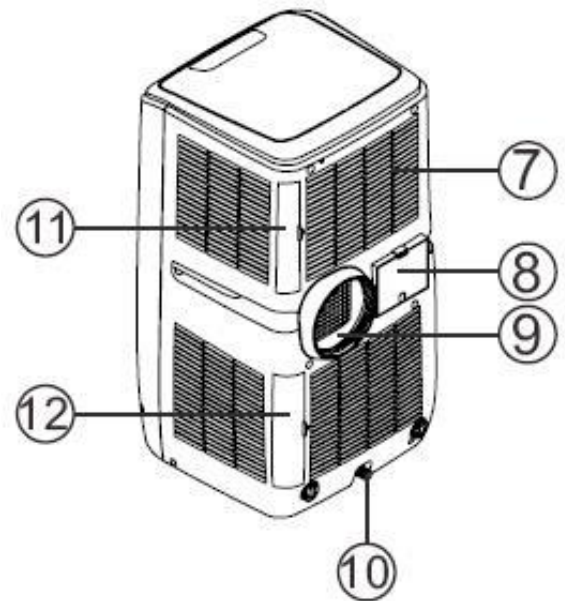
Rys. 5

Opis części urządzenia:



Front

1. Panel sterowania
2. Odbiornik zdalnego sterowania
3. Powietrze wylotowe (zimne)
4. Uchwyt do przenoszenia
5. Komora zbiornika na wodę
6. Okno wskaźnikowe przedziału zbiornika wody

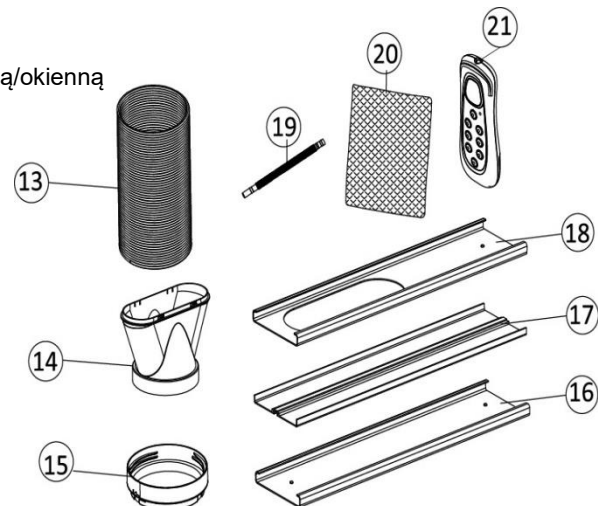


Powrót

7. Filtr powietrza
8. Komora na wtyczkę sieciową
9. Kanał powietrza wylotowego (ciepły)
10. Otwór spustowy - woda kondensacyjna
11. Filtr powietrza
12. Filtr powietrza

Aksesoria:

13. Przewód odprowadzający ciepłe powietrze
14. Adapter do podłączenia węża ciepłego powietrza z okienną listwą szczelinową/okienną
15. Adapter do podłączenia węża ciepłego powietrza do klimatyzatora
16. Listwa zamykająca do szczeliny okiennej (3-częściowa)
17. Listwa zamykająca do szczeliny okiennej (3-częściowa)
18. Listwa zamykająca do szczeliny okiennej (3-częściowa)
19. Wąż spustowy wody kondensacyjnej
20. Filtr z węglem aktywnym
21. Pilot zdalnego sterowania



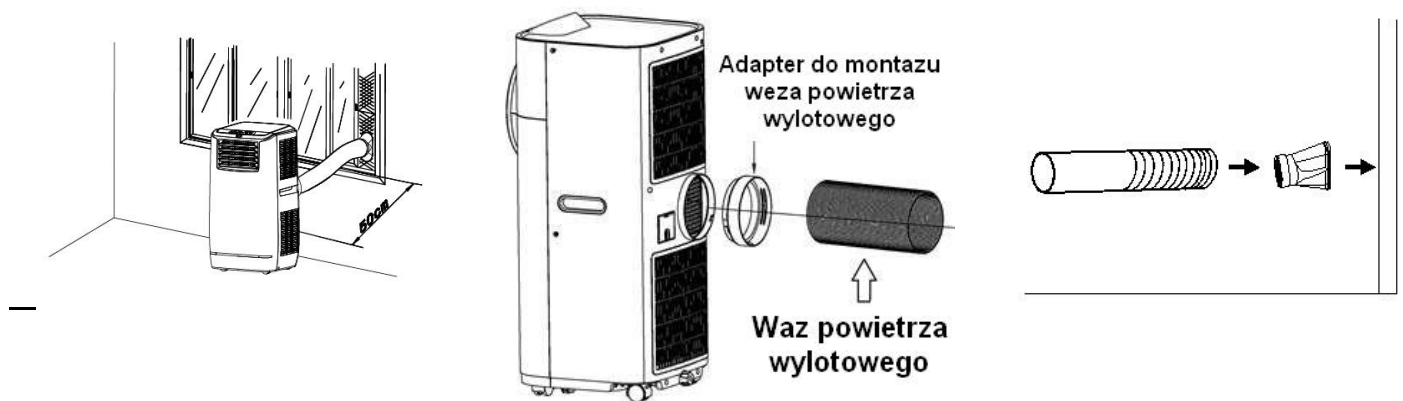
Zalecenia eksploatacyjne:

Aby uzyskać dobre wyniki chłodzenia oraz najbardziej efektywną i ekonomiczną eksploatację, podajemy następujące zalecenia:

- Dla tego klimatyzatora zalecamy pomieszczenie o powierzchni do 35 m² (87,5 m³)!
- Minimalna wielkość pomieszczenia, w którym urządzenie ma być użytkowane wynosi co najmniej 15m² !
- Zamknij okna i drzwi na klucz.
- Unikać bezpośredniego dostępu światła słonecznego do pomieszczenia przez okna i drzwi. W ciągu dnia najlepiej zasłaniać rolety lub zasłony.
- Należy zawsze utrzymywać filtry powietrza w klimatyzatorze w czystości.
- Po osiągnięciu żądanej temperatury w pomieszczeniu należy zmniejszyć siłę działania klimatyzatora.

Ustawienie i podłączenie:

1. podłączenie węża odprowadzającego ciepłe powietrze



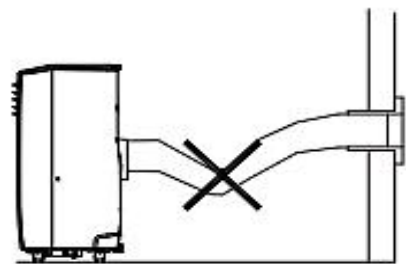
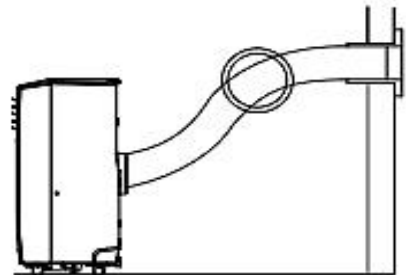
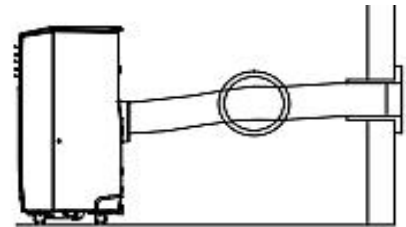
Podczas chłodzenia klimatyzator przenośny wytwarza ciepłe powietrze wylotowe. To ciepłe powietrze wylotowe musi być odprowadzane na zewnątrz. Ciepłe powietrze wylotowe można skierować na zewnątrz przez odpowiedni otwór (o średnicy 160 mm) w ścianie (podobny do maski wyciągu kuchennego) lub odprowadzić je przez szczelinę w otwartym oknie/drzwiach.

Uwaga: W zależności od danych warunków, korzystne może być zastosowanie przewidzianej do tego celu listwy zamykającej. Listwa zamykająca jest regulowana w sposób zmienny i dzięki temu może zapewnić, że powietrze z zewnątrz nie dostanie się do środka.

- 1.1. Podłączyć wąż odprowadzający ciepłe powietrze do tylnego kanału wydechowego klimatyzatora, najpierw montując adapter węża (w kształcie pierścienia) na urządzeniu, a następnie przykręcając wąż ciepłego powietrza zgodnie z ruchem wskazówek zegara.
- 1.2. Przycocować dostarczony adapter taśmą uszczelniającą do drugiego końca węża powietrza wylotowego.
- 1.3. Jeżeli listwa zamykająca została zamontowana w szczelinie okiennej/szczelinie drzwiowej/ścianie, należy teraz włożyć adapter do przewidzianego dla niego wgłębienia. Ewentualnie przeprowadzić adapter przez szczelinę okienną/drzwiową na zewnątrz, aby ciepłe powietrze wywiewane mogło bez przeszkód wydostać się na zewnątrz.

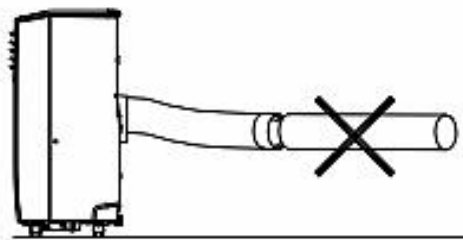
1.4. Na koniec należy sprawdzić prawidłowość dopasowania/instalacji wywiewu powietrza.
wąż powietrza wylotowego do odprowadzania ciepłego powietrza.

- Do podłączania i odłączania należy używać wyłącznie odpowiednich akcesoriów. odprowadzanie ciepłego powietrza !
- Wąż powietrza wylotowego nie może być zagięty ani utrudniać przepływu powietrza wylotowego (patrz rysunek obok) ! W przeciwnym razie może dojść do przegrzania urządzenia następujące wyłączenie i/lub nawet usterka urządzenia klimatyzacyjnego!
- Wąż powietrza wylotowego można przedłużyć z 30 cm do maksymalnie 150 cm. Jednak dla maksymalnej skuteczności i oszczędności zalecamy możliwie najkrótszą długość!



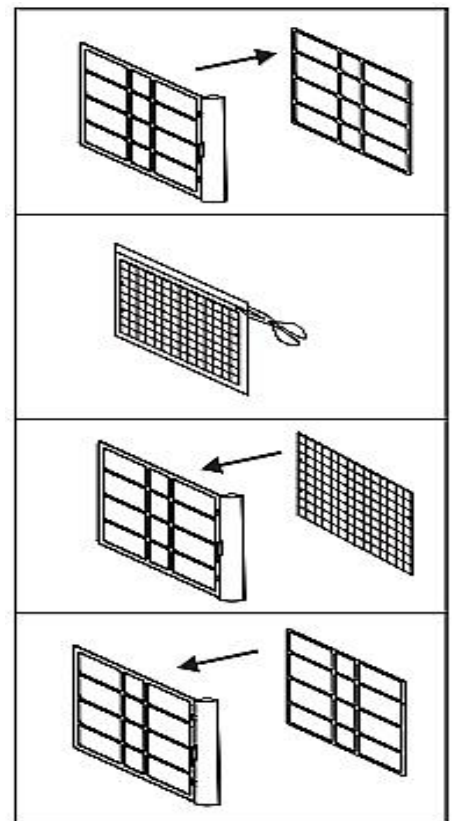
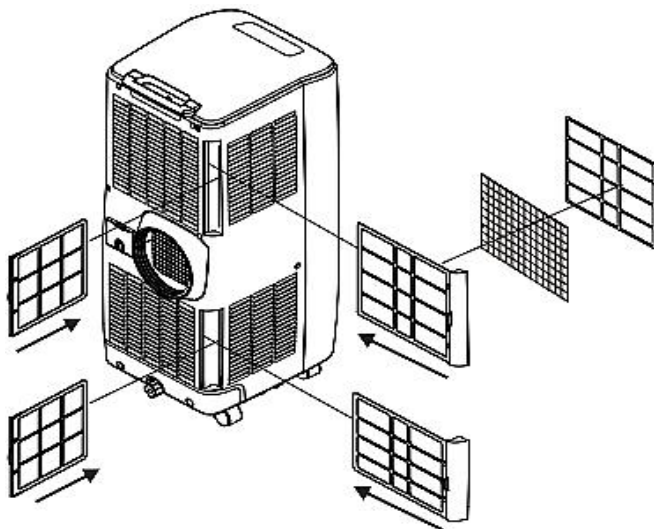
Ostrzeżenie:

Długość węża powietrza wylotowego jest specjalnie dostosowana do specyfikacji klimatyzacja. Nie wolno wymieniać węża powietrza wylotowego z lub próbować go przedłużyć. Może to doprowadzić do uszkodzenia lub utraty wydajności urządzenia!

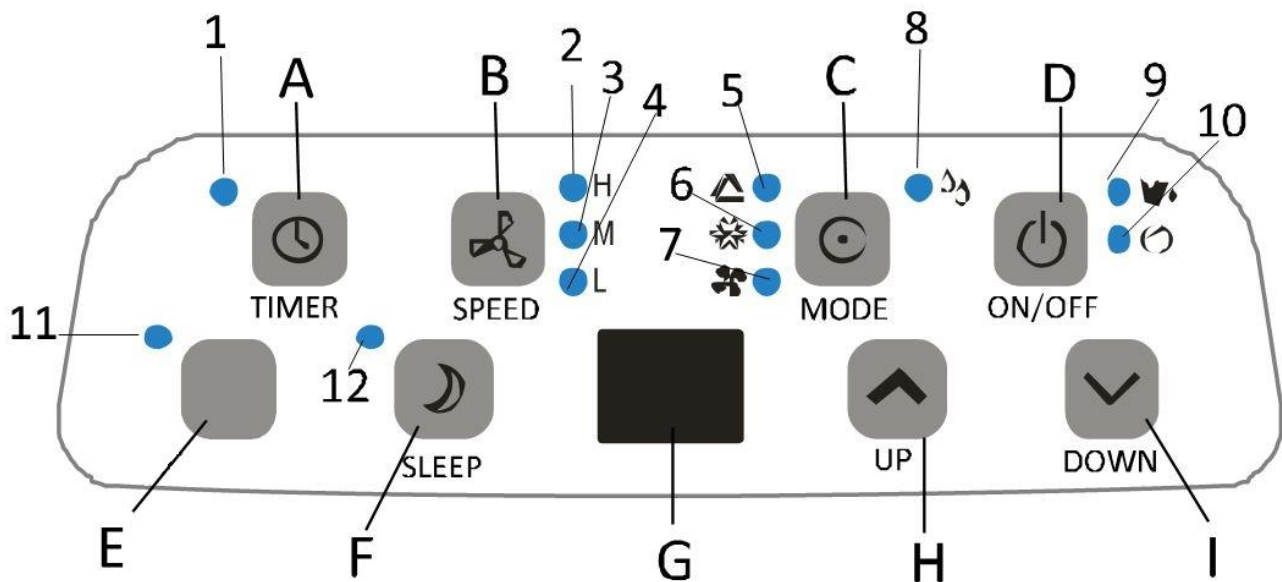


2 . Filtr powietrza

- 2.1. Wyjmij tylny górny zespół filtra z klimatyzatora.
- 2.2. Zdjąć uchwyt filtra z ramy filtra.
- 2.3. Wyjąć dostarczony filtr z węglem aktywnym z plastikowej torby.
- 2.4. Włożyć filtr z węglem aktywnym do tylnej górnej ramy filtra.
- 2.5. Teraz należy założyć uchwyt filtra na ramkę filtra.
- 2.6. Na koniec wsuń jednostkę filtrującą z powrotem do klimatyzatora.



Opis funkcjonalny urzytkowania:



- | | |
|--|---|
| <p>A. WŁĄCZNIK CZASOWY (czas pozostały /czas rozpoczęcia 1-24 godz.)</p> <p>B. Ustawianie siły roboczej</p> <p>C. Ustawianie trybu pracy</p> <p>D. Przycisk Wł / Wył</p> <p>E. Bez funkcji w tym modelu</p> <p>F. SLEEP = cicha praca w nocy</p> <p>G. Wyświetlacz / panel wskaźników (temperatura itp.)</p> <p>H. Przycisk UP do zwiększania temperatury w pomieszczeniu</p> <p>I. Przycisk DOWN, aby obniżyć temperaturę w pomieszczeniu</p> | <p>1. Lampka sygnalizacyjna, gdy timer jest aktywny</p> <p>2. Lampka sygnalizacyjna wysokiej siły roboczej (H)</p> <p>3. Lampka sygnalizacyjna dla średniej siły działania (M)</p> <p>4. Lampka sygnalizacyjna niskiej siły roboczej (L)</p> <p>5. Lampka sygnalizacyjna, gdy włączony jest tryb automatyczny</p> <p>6. Lampka sygnalizacyjna, gdy włączony jest tryb chłodzenia</p> <p>7. Lampka sygnalizacyjna przy włączony wentylatorze</p> <p>8. Lampka sygnalizacyjna dla trybu osuszania</p> <p>9. Lampka sygnalizacyjna informująca o napełnieniu zbiornika wody</p> <p>10. Lampka sygnalizacyjna aktywnej pracy sprężarki</p> <p>11. Brak funkcji w tym modelu</p> <p>12. Światło sygnalizacyjne, gdy włączony jest tryb nocny</p> |
|--|---|





Instrukcja użytkowania:

1. Uruchomienie

- 1.1. Włożyć prawidłowo wtyczkę sieciową do gniazdka.
- 1.2. Sprawdzić, czy wąż odprowadzający ciepłe powietrze jest prawidłowo zamontowany (patrz strona 4-5 instrukcji obsługi).
- 1.3. Upewnić się, że poziomo zamontowane żaluzje wylotowe są otwarte w pożądanym kierunku.
- 1.4. Naciśnij przełącznik ON/OFF. Klimatyzator włącza się i rozpoczyna pracę w ustawieniu domyślnym Tryb automatyczny o średniej sile działania. Domyślna temperatura docelowa wynosi 24°C. Jednocześnie zapalają się kontrolki pracy/sygnarów. (Uwaga: Panel wyświetlacza temperatury pokojowej może wyświetlać wartości od 0°C do 50°C.)

2. Wybór trybu pracy

Naciśnij przycisk MODE, aby wybrać żądany tryb pracy:

- A)  = tryb automatyczny / tryb automatyczny (patrz punkt 5.)
- B)  = tryb chłodzenia
- C)  = Praca wentylatora
- D)  = tryb osuszania

Wybrany tryb pracy jest wskazywany przez małą lampkę sygnalizacyjną ! (Patrz również opis funkcjonalny centrali alarmowej)

3. Ustawianie docelowej temperatury

Naciskać przycisk "UP" (aby zwiększyć temperaturę pomieszczenia) lub "DOWN" (aby zmniejszyć temperaturę pomieszczenia), aż w polu wyświetlacza zostanie wybrana żądana temperatura docelowa.

Uwaga: Docelowa temperatura jest wyświetlana tylko wtedy, gdy wciśnięty jest przycisk UP/DOWN. Po krótkim odczekaniu pole wyświetlacza pokazuje ponownie aktualną temperaturę pomieszczenia. Możesz ustawić swoją temperaturę docelową w zakresie 18°C - 32°C !

4. Ustawianie siły roboczej

Naciśnij przycisk SPEED (SPEED = ustawienie prędkości cyrkulacji powietrza), aby wybrać żądaną prędkość pracy:

- A) H = wysoka wytrzymałość eksploatacyjna
- B) M = średnia wytrzymałość eksploatacyjna
- C) L = Słaba wytrzymałość eksploatacyjna

Uwaga: W trybie automatycznym siła działania jest ustawiana automatycznie przez urządzenie ! Wybrany poziom pracy jest wskazywany przez małą lampkę sygnalizacyjną obok przycisku ! (Patrz również opis funkcji panelu sterowania).

5. Korzystanie z trybu automatycznego / Tryb automatyczny

Po wybraniu trybu automatycznego klimatyzator próbuje osiągnąć lub trwale utrzymać ustawioną fabrycznie docelową temperaturę 24°C, a następnie automatycznie wyłącza sprężarkę po osiągnięciu tej wartości.

Uwaga: Używanie trybu Auto w urządzeniach bez funkcji ogrzewania ma ograniczony sens, ponieważ tryb Auto został pierwotnie zaprojektowany do utrzymywania stałej temperatury (automatyczne ogrzewanie lub chłodzenie w razie potrzeby).

6. Korzystanie z funkcji timera

Jeśli chcesz aktywować/używać funkcji timera (funkcja określania pozostałego czasu lub funkcja określania czasu rozpoczęcia), naciśnij przycisk TIMER.

6.1. Określenie pozostałego terminu:

Podczas pracy urządzenia naciśnij przycisk TIMER, aby wybrać żądany czas pozostały do zakończenia pracy klimatyzatora. (Można wybrać wartość w zakresie od 1 do 24 godzin). Po upływie wybranego czasu pracy urządzenie wyłącza się automatycznie.

6.2. Określenie czasu rozpoczęcia pracy:

Gdy klimatyzator jest wyłączony, naciśnij przycisk TIMER, aby wybrać żądany czas rozpoczęcia pracy. (Można wybrać wartość w zakresie od 1 do 24 godzin). Po upływie wybranego czasu urządzenie włącza się automatycznie (z ostatnio używanymi ustawieniami).

7. Aktywacja trybu nocnego (cicha praca)

Po naciśnięciu przycisku SLEEP włącza się cichy tryb nocny.

Aktywowany tryb nocny automatycznie zwiększa temperaturę zadaną o 1°C w ciągu pierwszej godziny. W drugiej godzinie temperatura zadana jest automatycznie zwiększana o kolejny 1°C. Następnie temperatura docelowa jest utrzymywana na tym poziomie.

Ponadto w trybie nocnym zawsze używana jest słaba siła działania (L).

Ponowne naciśnięcie przycisku SLEEP anuluje tryb cichej pracy nocnej i przywraca ostatnio wybrane ustawienia.

Uwaga: Po 12 godzinach pracy w trybie nocnym klimatyzator wyłącza się automatycznie. Ponadto trybu nocnego nie można włączyć w następujących trybach pracy: Tryb automatyczny, tryb wentylatora lub tryb osuszania.

8. Pilot zdalnego sterowania

Wszystkie funkcje i ustawienia opisane w punktach 1 - 7 powyżej można również obsługiwać/regulować za pomocą dostarczonego pilota zdalnego sterowania.

Pilot wymaga dwóch baterii AAA (nie są dołączone do zestawu).



9. Wskazanie błędu

Klimatyzator wykrywa nieprawidłowości w działaniu i wyświetla je na panelu wyświetlacza urządzenia.

Jeśli w polu wyświetlacza pojawi się "E1", "E3" lub "E5", należy skontaktować się ze sprzedawcą.

10. Turbo chłodzenie (zwiększenie wydajności chłodzenia)

Klimatyzator jest wyposażony w "funkcję turbo chłodzenia". Ten wzrost wydajności chłodniczej można osiągnąć poprzez jednorazowe napełnienie wodą bocznego zbiornika wody klimatyzatora. Zapewnia to dodatkowe chłodzenie i wzrost wydajności bez dodatkowych nakładów energii!

W tym celu należy zapoznać się z poniższą grafiką:



11. Pozostałe instrukcje obsługi

- 11.1. Aby zapewnić długą żywotność kompresora, nie należy wyłączać i ponownie włączać urządzenia w ciągu 3 minut (wyłączenie i ponowne włączenie urządzenia w krótkim czasie po tym czasie spowoduje uszkodzenie kompresora).
- 11.2. Obieg chłodzenia (sprężarka) wyłącza się, gdy temperatura powietrza w otoczeniu spadnie poniżej temperatury zadanej. Cyrkulacja powietrza trwa jednak nadal. Jeżeli temperatura otoczenia wzrośnie powyżej temperatury zadanej, automatycznie włączy się również obieg chłodniczy (sprężarka).

12. Instrukcja obsługi dla czynnika chłodniczego R290

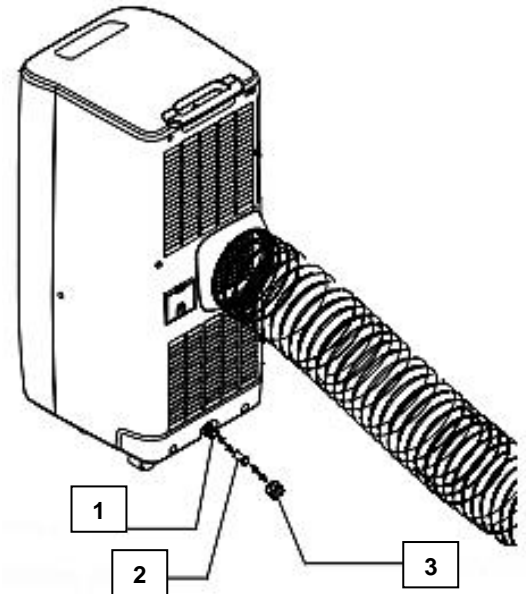
- Przeczytaj uważnie niniejszą instrukcję!
- Ten klimatyzator pracuje z czynnikiem chłodniczym R290, który jest wysoce łatwopalny i wybuchowy. Dlatego należy zwrócić szczególną uwagę na to, aby przewody miedziane nie zostały w żadnym momencie uszkodzone!
- Urządzenie nie powinno być umieszczone w pomieszczeniu, w którym w tym samym czasie pracują inne urządzenia z grzałką elektryczną lub otwartym płomieniem.
- Należy pamiętać, że czynnik chłodniczy jest bezwonny i dlatego wycieku nie można natychmiast rozpoznać po pojawiającym się zapachu !
- Upewnij się, że wylot powietrza wylotowego jest zawsze podany i nie jest zasłonięty przez inne przedmioty !
- Naprawy przewodów chłodzących i sprężarki mogą być przeprowadzane wyłącznie przez odpowiednio przeszkolonych specjalistów! W razie problemów zawsze należy zwrócić się do specjalisty!
- Nie używać zewnętrznych źródeł ciepła do przyspieszenia procesu odszraniania !

Kondensacja:

Podczas procesu chłodzenia w urządzeniu tworzy się pewna ilość kropli. Ten efekt uboczny jest spowodowany pobieraniem wilgoci z otaczającego powietrza podczas procesu chłodzenia. Ta woda kondensacyjna jest zbierana i doprowadzana do zintegrowanego zbiornika kondensacyjnego. Jeśli zintegrowany zbiornik kondensacyjny jest pełny, sprężarka i silnik klimatyzatora wyłączają się. Dodatkowo stan ten sygnalizowany jest zapaleniem się lampki sygnalizacyjnej "Woda pełna" na panelu sterowania oraz sygnałem dźwiękowym !

Aby opróżnić zbiornik wody kondensacyjnej i w ten sposób ponownie włączyć klimatyzator, należy wykonać poniższe czynności:

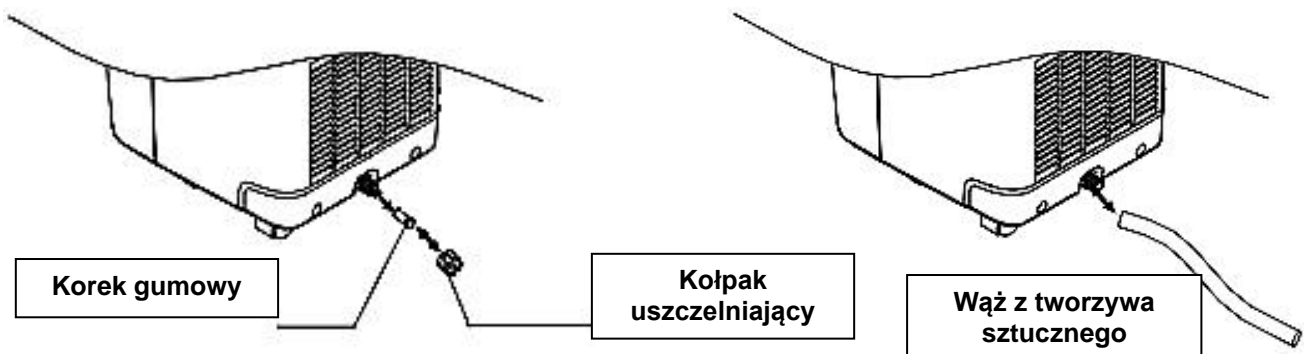
1. Wyłączyć klimatyzator i unikać przenoszenia urządzenia, gdy zbiornik kroplin jest pełny.
2. Umieścić tackę ociekową poniżej otworu spustowego (1) na wodę kondensacyjną.
3. Odkręcić korek (3), a następnie wyjąć gumową zatyczkę (2) wyciągając ją poziomo. Teraz woda kondensacyjna może odpływać ze zbiornika.
4. Jeśli tacka ociekowa jest pełna, ale w zbiorniku kroplin nadal znajduje się woda, wystarczy założyć gumowy korek z powrotem na otwór spustowy, a następnie opróżnić tackę ociekową.
5. Powtarzać tę procedurę aż do całkowitego opróżnienia zbiornika kondensacyjnego.
6. Teraz załóż gumowy korek z powrotem na otwór spustowy i na koniec przykręć prawidłowo korek.
7. Na koniec można ponownie włączyć klimatyzator przenośny, a lampka sygnalizacyjna "Water Full" na panelu sterowania powinna zgasnąć.



Jeśli klimatyzator ma pracować bez zbiornika kroplin, należy wykonać następujące czynności:

1. Odkręć nakrętkę, a następnie wyjmij gumowy korek, wyciągając go poziomo. Przechowuj obie części nasadki w bezpiecznym miejscu do późniejszego użycia.
2. Podłączyć dostarczony wąż z tworzywa sztucznego do otworu odpływu kroplin i wyprowadzić drugi koniec tak, aby był spadek i aby kropliny mogły łatwo/niezakłócenie spływać (patrz rys. poniżej).
3. Wąż spustowy może zostać przedłużony lub wymieniony. W takim przypadku należy użyć odpowiedniego węża. Najlepiej nadaje się wąż 3/4 cala.

Patrz poniższe wykresy na początku następnego strony:



Czyszczenie:

Przed przystąpieniem do czyszczenia klimatyzatora należy zawsze odłączyć wtyczkę sieciową!
Aby utrzymać wysoką efektywność i żywotność klimatyzatora, należy regularnie czyścić urządzenie!

Czyszczenie obudowy:

Do czyszczenia obudowy klimatyzatora należy używać miękkiej i wilgotnej szmatki. Proszę nie używać agresywnych środków czyszczących, mogą one uszkodzić urządzenie !

Czyszczenie filtrów (nie dotyczy siatki filtracyjnej z węglem aktywnym):

Do czyszczenia filtrów użyj odkurzacza lub delikatnie je wypukaj.
Alternatywnie można przepłukać filtry pod bieżącą wodą. Należy upewnić się, że woda nie jest gorętsza niż 40°C. Przed ponownym włożeniem filtrów do urządzenia należy pozostawić je do całkowitego wyschnięcia!
Uwaga: Nigdy nie używaj klimatyzatora bez filtra!

Schować klimatyzator:

- Spuścić wodę kondensacyjną ze zbiornika kondensacyjnego.
- Pozostawić urządzenie na kilka godzin w trybie tylko wentylacji, aby umożliwić całkowite wyschnięcie od wewnątrz.
- Wyczyścić filtry.
- Wyciągnąć wtyczkę sieciową i schować ją w przewidzianym do tego celu schowku na wtyczkę sieciową (patrz rysunek obok).
- Do przechowywania klimatyzatora należy używać oryginalnego kartonu.



Rozwiązywanie problemów:

Urządzenie nie włącza się:

- Sprawdź wtyczkę sieciową i spróbuj użyć innego gniazdka.
- Sprawdź, czy nie wyskoczył bezpiecznik domowy.
- Sprawdź, czy zbiornik kondensacyjny jest pełny (świeci się lampka sygnalizacyjna "Water Full"). Jeśli zbiornik kondensacyjny jest pełny, opróżnij go (patrz strona 9).
- Sprawdź, czy temperatura w pomieszczeniu nie jest już może niższa od wybranej temperatury zadanej.
- Być może włączone jest zabezpieczenie przed przegrzaniem urządzenia. W takim przypadku należy spróbować ponownie po krótkiej chwili i w chłodniejszych warunkach.

Urządzenie nie chłodzi wystarczająco:

- Upewnij się, że urządzenie nie jest narażone na bezpośrednie działanie promieni słonecznych.
- Upewnij się, że żadne okna ani drzwi nie są otwarte.
- Czy to możliwe, że w pomieszczeniu jest zbyt wiele źródeł ciepła? Proszę wziąć pod uwagę, że każdy człowiek, każde okno wystawione na działanie promieni słonecznych i każde urządzenie elektryczne wytwarza ciepło i dlatego wydajność chłodnicza klimatyzatora może nie być już wystarczająco efektywna.
- Upewnij się, że filtr nie jest zabrudzony i ma wystarczającą przepuszczalność powietrza.
- Upewnij się, że wlot powietrza, wylot powietrza oraz przewód odprowadzający ciepłe powietrze nie są zablokowane i mają wystarczającą ilość wolnego miejsca.
- Sprawdź, czy temperatura w pomieszczeniu nie jest już może niższa od wybranej temperatury zadanej.

Urządzenie wydaje mi się zbyt głośne:

- Sprawdź, czy urządzenie ma stabilną podstawę z wszystkimi czterema kółkami i czy nie jest nierówne. Cichsza praca jest osiągnięta, jeśli klimatyzator jest umieszczony na dywanie lub kawałku maty podłogowej. Ponadto korzystne jest zastosowanie krótkiego przewodu odprowadzającego ciepłe powietrze z pomieszczenia.

W przypadku wystąpienia usterki nie należy podejmować prób samodzielnej naprawy klimatyzatora!

Dane techniczne:

Oznaczenie modelu:	WDH-FGA1372
Wskaźnik efektywności energetycznej (EER):	A
Zużycie energii na godzinę według EER:	1,38 kW/godz.
Wydajność chłodzenia:	13,000 BTU/godz. (3,800 W)
Współczynnik efektywności energetycznej (EER):	2,6
Typ jednostki:	Tylko chłodzenie
Typ chłodzenia:	Chłodzenie powietrzem
Emisja hałasu:	65 dB(A)
Napięcie:	220-240V ~ 50Hz
Max. Pobór mocy:	1,380 W (6.2 A)
Pobór mocy w trybie pracy	
"Regulator temperatury wyłączony" (PTO):	172 W
Pobór mocy w trybie czuwania (PSB):	0,5 W
Zużycie energii elektrycznej (QSD):	1,38 kWh/a
Cyrkulacja powietrza:	450 m ³ /godz.
Wydajność osuszania:	1,7 l/godz.
Zakres stosowania:	18°C - 32°C
Sprężarka:	Sprężarka rotacyjna
Czynnik chłodniczy:	R290 (300 g)
Wymiar (wys./szer./gł.):	790 x 415 x 418 mm
Zwymiarować kanał gorącego powietrza:	Ø 150 x 1500 mm
Ciśnienie wlotowe:	0,85 Mpa
Ciśnienie tłoczenia:	2,2 Mpa
Waga:	31 kg

Powyższe dane zostały ustalone zgodnie z normą UE: EN 14511, jak również z przepisami bezpieczeństwa i testowymi UE: EN 60335-2-40.

CHŁODZENIE - temperatura na sucho = 35°C; temperatura na mokro = 24°C

Bezpiecznik: F10AL250V lub T10AL250V

Inne:

Oświadczenie gwarancyjne:

Niezależnie od ustawowych roszczeń gwarancyjnych, producent udziela gwarancji zgodnie z prawem Państwa kraju, jednak co najmniej na okres 1 roku (w Niemczech 2 lata dla osób prywatnych). Gwarancja rozpoczyna się w dniu sprzedaży urządzenia użytkownikowi końcowemu.

Gwarancja obejmuje wyłącznie wady wynikające z wad materiałowych lub produkcyjnych.

Naprawy gwarancyjne mogą być dokonywane wyłącznie przez autoryzowany serwis klienta. Aby zgłosić roszczenie gwarancyjne, należy dołączyć oryginalny dowód sprzedaży (z datą sprzedaży).

Z gwarancji wyłączone są:

- Normalne zużycie
- Niewłaściwe zastosowanie, takie jak przeciążenie urządzenia lub niezatwierdzone akcesoria.
- Uszkodzenia spowodowane działaniem czynników zewnętrznych, użyciem siły lub ciał obcych
- Uszkodzenia spowodowane nieprzestrzeganiem instrukcji obsługi, np. podłączeniem do niewłaściwego napięcia sieciowego lub nieprzestrzeganiem instrukcji montażu.
- Całkowicie lub częściowo zdemontowane jednostki

Zgodność:

Klimatyzator został przetestowany, a on sam i/lub jego części zostały wyprodukowane zgodnie z następującymi normami (bezpieczeństwa):

"GS" przetestowany przez Intertek, i oczywiście z CE (EMC + LVD).

Sprawdzone bezpieczeństwo zgodnie z: EN 60335-2-40:2003+A11:2004+A12:2005+A1:2006+A2:2009+A13:2012
+AC:2013
EN 60335-1:2012+A11:2014+A13:2017+A1:2019+A2:2019+A14:2019
EN 62233:2008
AfPS GS 2019:01 PAK

Zgodność CE przetestowana zgodnie z: EN 55014-1:2017
EN 55014-2:2015
EN 61000-3-2:2014
EN 61000-3-3:2013
EN 61000-3-11:2000

Prawidłowa utylizacja tego produktu:



Na terenie UE ten symbol oznacza, że tego produktu nie należy wyrzucać razem z odpadami domowymi. Zużyty sprzęt zawiera cenne materiały nadające się do recyklingu, które powinny być poddane recyklingowi, a nie szkodzić środowisku lub zdrowiu ludzkiemu poprzez niekontrolowane usuwanie odpadów. Dlatego prosimy o utylizację starych urządzeń poprzez odpowiednie systemy zbiórki lub przesłanie urządzenia do utylizacji w miejscu zakupu. Następnie urządzenie zostanie poddane recyklingowi.

Życzę Państwu wiele przyjemności z użytkowania tego urządzenia.

Twój Aktobis AG

Instrukcję obsługi należy przechowywać w bezpiecznym miejscu !